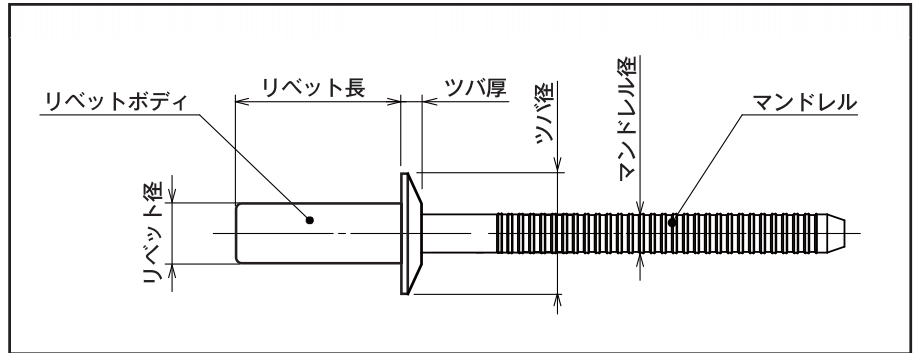




高品質 高性能 ステンレスクローズドリベット

NST-CN	
丸頭	
リベットボディ	ステンレス (SUS XM7)
マンドレル	ステンレス



サイズ	リベット径 (mm)	適正かしめ板厚 (mm)	下穴径 (mm)	リベット長 (mm)	ツバ径 (mm)	ツバ厚 (mm)	マンドレル径 (mm)	引張強度 (N)	剪断強度 (N)
NST6-2CN	4.8	1.6 ~ 3.2	4.9 ~ 5.0 (※1)	9.2	9.5	1.1	2.9	6,000	4,900
NST6-3CN		2.4 ~ 4.8		10.8					
NST6-4CN		4.0 ~ 6.4		12.5					
NST6-5CN		5.6 ~ 8.0		14.1					
NST6-6CN		7.2 ~ 9.6		15.7					

※1 水密性を向上させたい場合、下穴はφ4.9～φ5.0 mm のリーマで仕上げて下さい。

※2 アプリケーション強度は その条件によって数値が異なります。

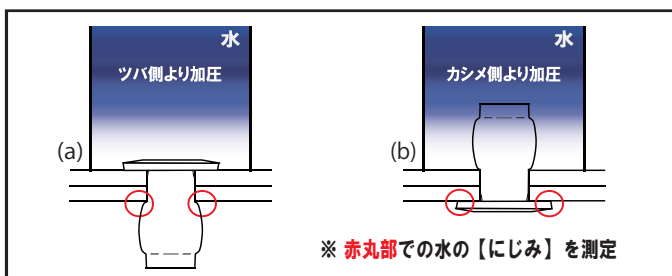
※3 引張・剪断強度は JASO 規格 (F206-92) に基づき、推奨かしめ板厚の 100%の板厚、最大下穴径で測定しています。また、鋼板の硬さは 46～50 HRC です。ご検討の際には、母材条件での試験にご協力させていただきます。

NST-CN リベットの特長

- ① 当社従来品に比べ**適正かしめ板厚範囲が拡大**しました。
- ② リベットボディが均一に拡張するので、従来品に比べ**母材の密着性が向上**しました。
 - **水密性能**が向上しております。
 - **耐振動性能**も向上しました。
- ③ 高い品質管理のもと、**安定した供給体制を確立**しました。

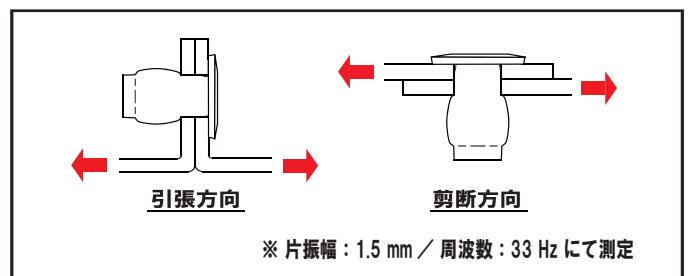
水密性試験

ステンレスクローズドリベット	試験条件	
	IPX7 相当試験	IPX8 相当試験
NST-CN 品	漏れなし	0.7Mpa で漏れなし
従来品	漏れなし	0.5Mpa で少量漏れ (a)



耐振動試験

ステンレスクローズドリベット	試験時間=3,000 min	
	引張方向	剪断方向
NST-CN 品	変化なし	変化なし
従来品	試験母材破損 (2,790 min)	ガタつき発生 (1,470 min)



※上記試験結果は弊社社内による比較試験によるもので性能を保証するものではありません。